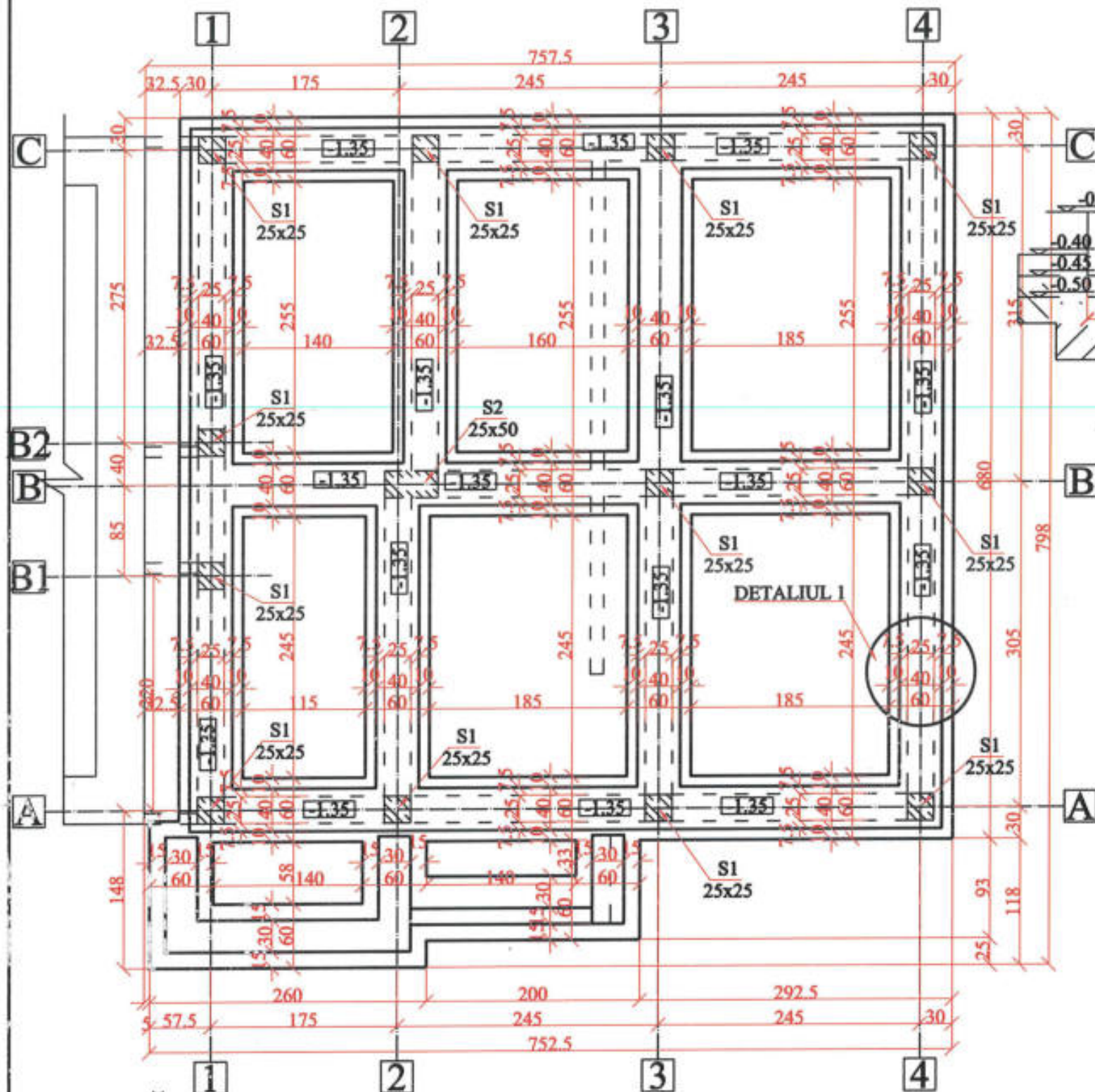
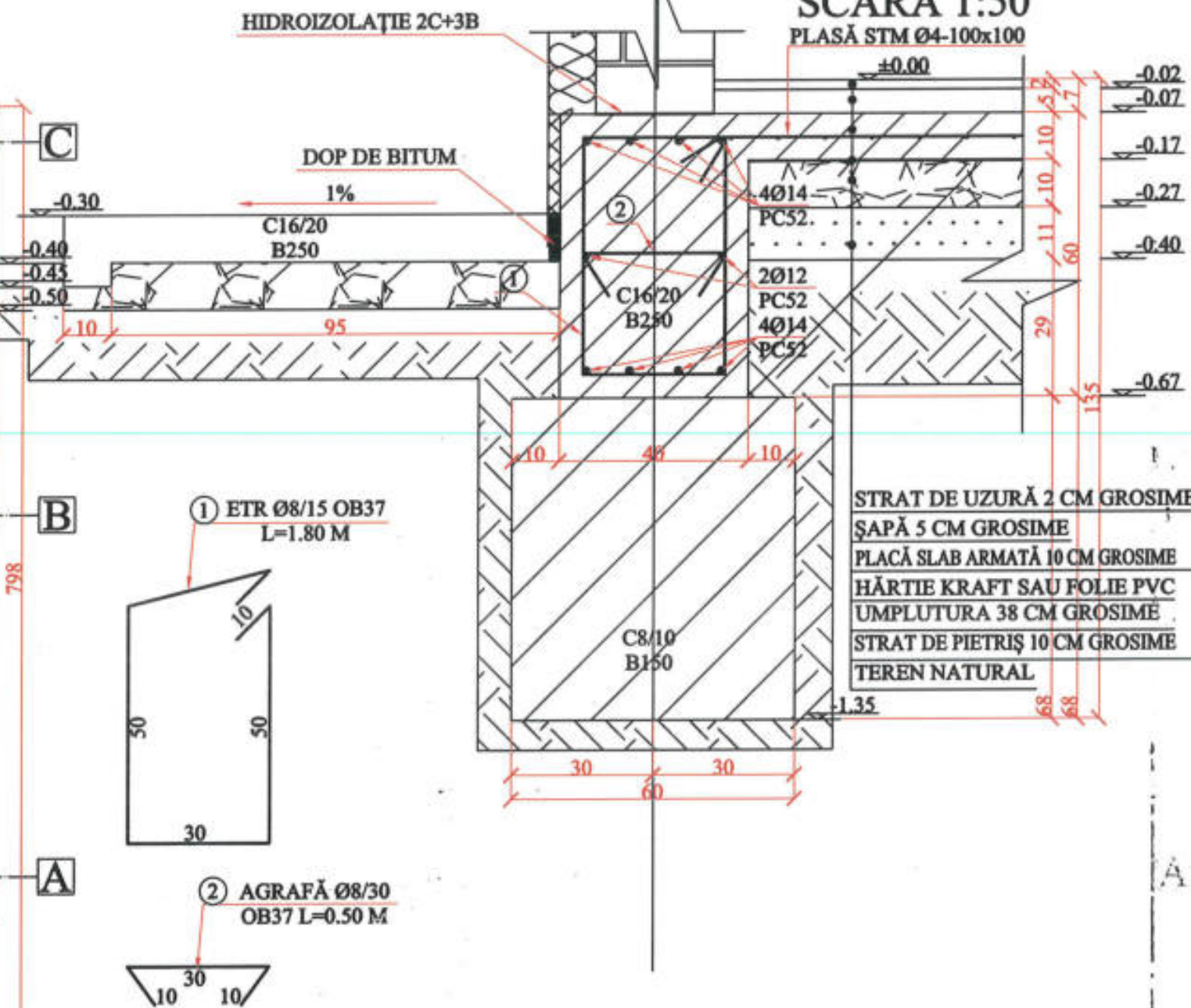


# PLAN FUNDAȚII SCARA 1:50



## DETALIUL 1 SCARA 1:50



### NOTĂ:

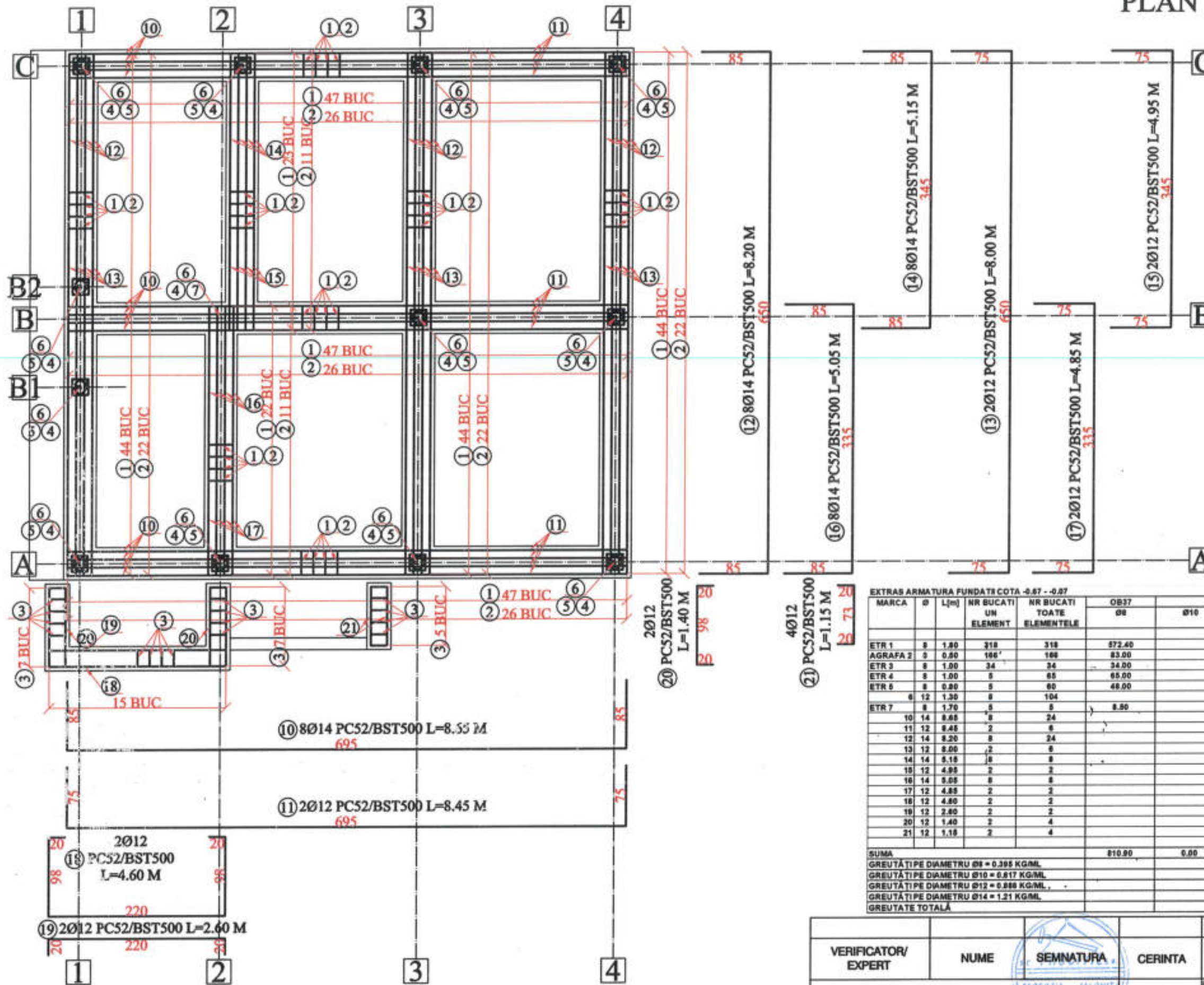
BETON FOLOSIT: C8/10 (B150),  
 C8/10 (B150), T3/T4, S2=90, II AS 42.5R, CI 1.0, X0;  
 C16/20 (B250), T3/T4, S2=90, II AS 42.5R, CI 0.20, XC4;  
 OȚEL-BETON FOLOSIT:  
 OB37: Ø8  
 PC52/BST500: Ø12, Ø14  
 STNB Ø6-100x100  
 -ACOPERIREA CU BETON VA FI DE 50 MM  
 -CLASA DE IMPORTANȚĂ A CLĂDIRII ESTE IV  
 -SE VA CITI CU PLANURILE DE INSTALAȚII ȘI PLANURILE  
 R2, R3, R4, R5, R6

VERIFICATOR/ EXPERT	NUME	SEMNAȚURA	CERINTA	REFERAT/EXPERTIZA NR./DATA
				Beneficiar: PRIMĂRIA MARCULEȘTI comuna MARCULEȘTI JUDEȚUL IALOMIȚA
				PR nr 55/2021
SPECIFICATIE	NUME	SEMNAȚURA	Scara: 1/50	Titlu proiect: Reabilitare sediul Primăriei construire grup sanitar și realizare împrejurimi. comuna MARCULEȘTI JUDEȚUL IALOMIȚA
SEF PROIECT	Arh. Dobrin DATCU			FAZA: PT-DE
PROIECTAT	ING. BULICĂ NICOLAE		Data: 2023	Titlu planșă: PLAN FUNDAȚII, DETALIUL 1
DESENAT	ING. BULICĂ NICOLAE			PL nr: R1





# PLAN ARMARE FUNDAȚII SCARA 1:50



## NOTĂ:

BETON FOLOSIT: C8/10 (B150),  
C8/10 (B150), T3/T4, S2=90, II AS 42.5R, C1  
1.0, X0;  
C16/20 (B250), T3/T4, S2=90, II AS 42.5R,  
C1 0.20, XC4;  
OȚEL-BETON FOLOSIT:  
OB37: Ø8  
PC52/BST500: Ø12, Ø14  
STNB Ø6-100x100  
-ACOPERIREA CU BETON VA FI DE 50 MM  
-CLASA DE IMPORTANȚĂ A CLĂDIRII ESTE  
IV  
-SE VA CITI CU PLANURILE DE INSTALAȚII  
ȘI PLANURILE R1, R3

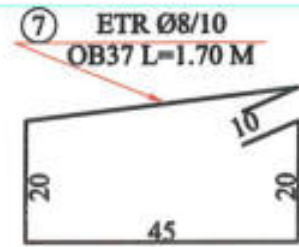
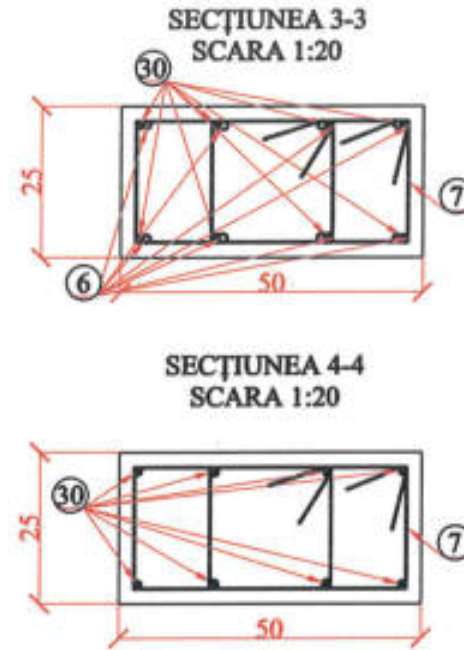
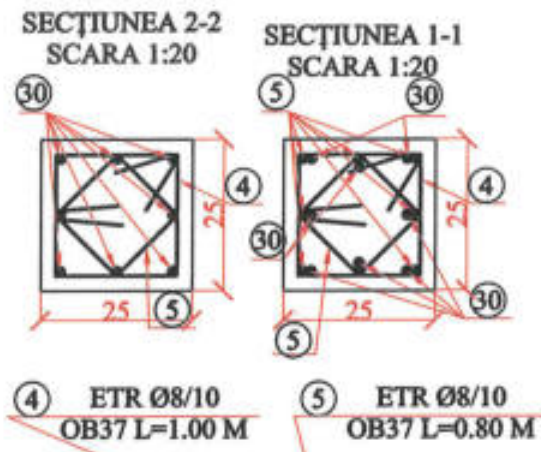
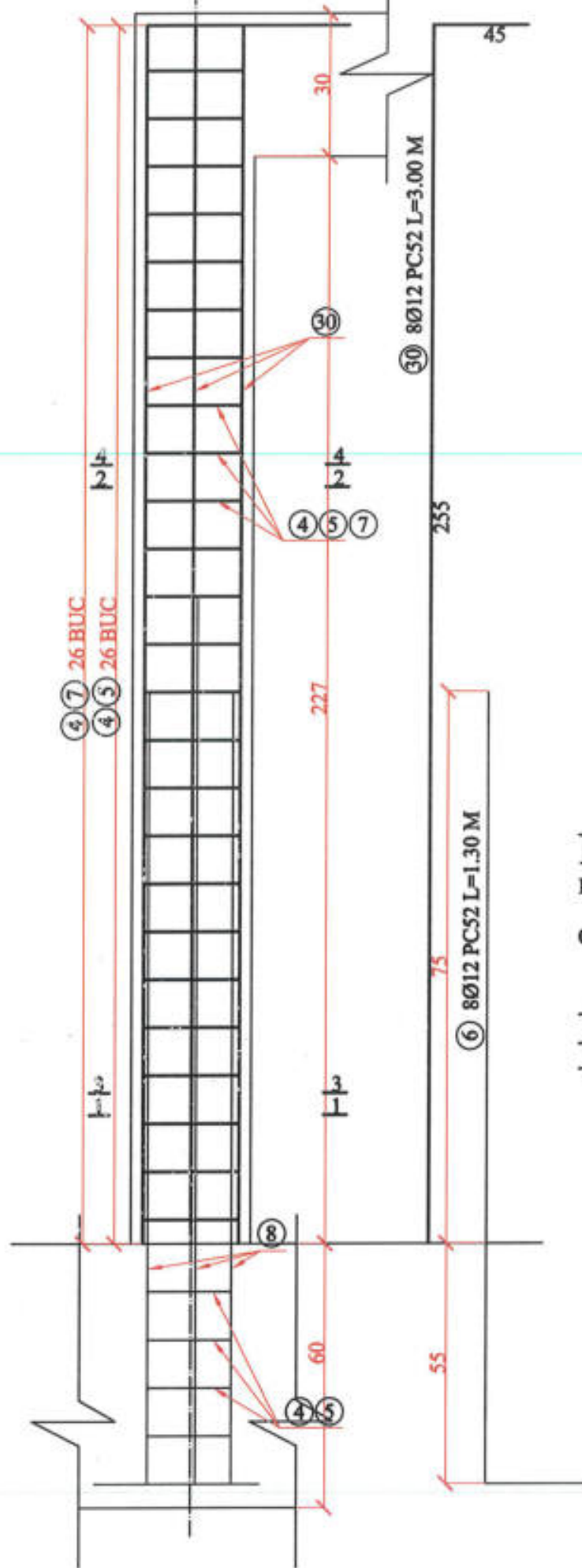
EXTRAS ARMATURA FUNDAȚII COTA -0.67 - -0.67						
MARCA	Ø	L[m]	NR BUCATI UN ELEMENT	NR BUCATI TOATE ELEMENTELE	OB37 Ø8	PC52/BST500 Ø10 Ø12 Ø14
ETR 1	8	1.80	318	318	872.40	
AGRAFA 2	3	0.80	166	166	83.00	
ETR 3	8	1.00	34	34	34.00	
ETR 4	8	1.00	5	5	65.00	
ETR 5	8	0.80	5	5	48.00	
	8	1.20	8	104		135.20
ETR 7	8	1.70	5	5	8.80	
10	14	8.85	8	24		207.80
11	12	8.45	2	6		80.70
12	14	8.20	8	24		196.80
13	12	8.00	2	6		48.00
14	14	5.18	8	8		41.20
15	12	4.95	2	2		9.90
16	14	5.05	8	8		40.40
17	12	4.85	2	2		9.70
18	12	4.80	2	2		9.20
19	12	2.60	2	2		5.20
20	12	1.40	2	4		5.80
21	12	1.18	2	4		4.80
SUMA					810.80	0.00 278.10 488.00
GREUTĂ TIPE DIAMETRU Ø8 = 0.395 KG/M						320.31
GREUTĂ TIPE DIAMETRU Ø10 = 0.617 KG/M						0.00
GREUTĂ TIPE DIAMETRU Ø12 = 0.888 KG/M						246.96
GREUTĂ TIPE DIAMETRU Ø14 = 1.21 KG/M						589.08
GREUTATE TOTALĂ						1156.32



VERIFICATOR/ EXPERT	NUME	SEMNAȚURA	CERINTA	REFERAT/EXPERTIZA NR./DATA
				Beneficiar: PRIMARIA MARCULEȘTI comuna MARCULEȘTI, IALOMITA
				PR nr 55/2021
SPECIFICATIE	NUME	SEMNAȚURA	Scara:	Titlu proiect: Reabilitare sediu Primărie , construire grup sanitar și realizare împrejurare. comuna MARCULEȘTI, IALOMITA
SEF PROIECT	Arh. Dobrin DATCU		1/50	FAZA: PT-DE
PROIECTAT	ING. BULICĂ NICOLAE		Data: 2023	PL nr: R2
DESENAT	ING. BULICĂ NICOLAE			PLAN ARMARE FUNDAȚII



PLAN ARMARE STĂLP S1 (25x25) (12 BUC)  
PLAN ARMARE STĂLP S2 (25x50) (1 BUC)  
SCARA 1:20



EXTRAS ARMATURA STALPI S1 SI S2

MARCA	Ø	L[m]	NR BUCATI UN ELEMENT	NR BUCATI TOATE ELEMENTELE	PC52/BST500			
					OB37 Ø8	Ø10	Ø12	Ø14
ETR 4	8	1.00	26	338	338.00			
ETR 5	8	0.80	26	312	249.60			
ETR 7	8	1.70	26	26	44.20			
30	12	3.00	8	104			312.00	
<b>SUMA</b>					<b>631.80</b>	<b>0.00</b>	<b>312.00</b>	<b>0.00</b>
GREUTĂȚI PE DIAMETRU Ø8 = 0.395 KG/ML								249.56
GREUTĂȚI PE DIAMETRU Ø10 = 0.617 KG/ML								0.00
GREUTĂȚI PE DIAMETRU Ø12 = 0.888 KG/ML								277.06
GREUTĂȚI PE DIAMETRU Ø14 = 1.21 KG/ML								0.00
GREUTATE TOTALĂ								526.62

NOTĂ:

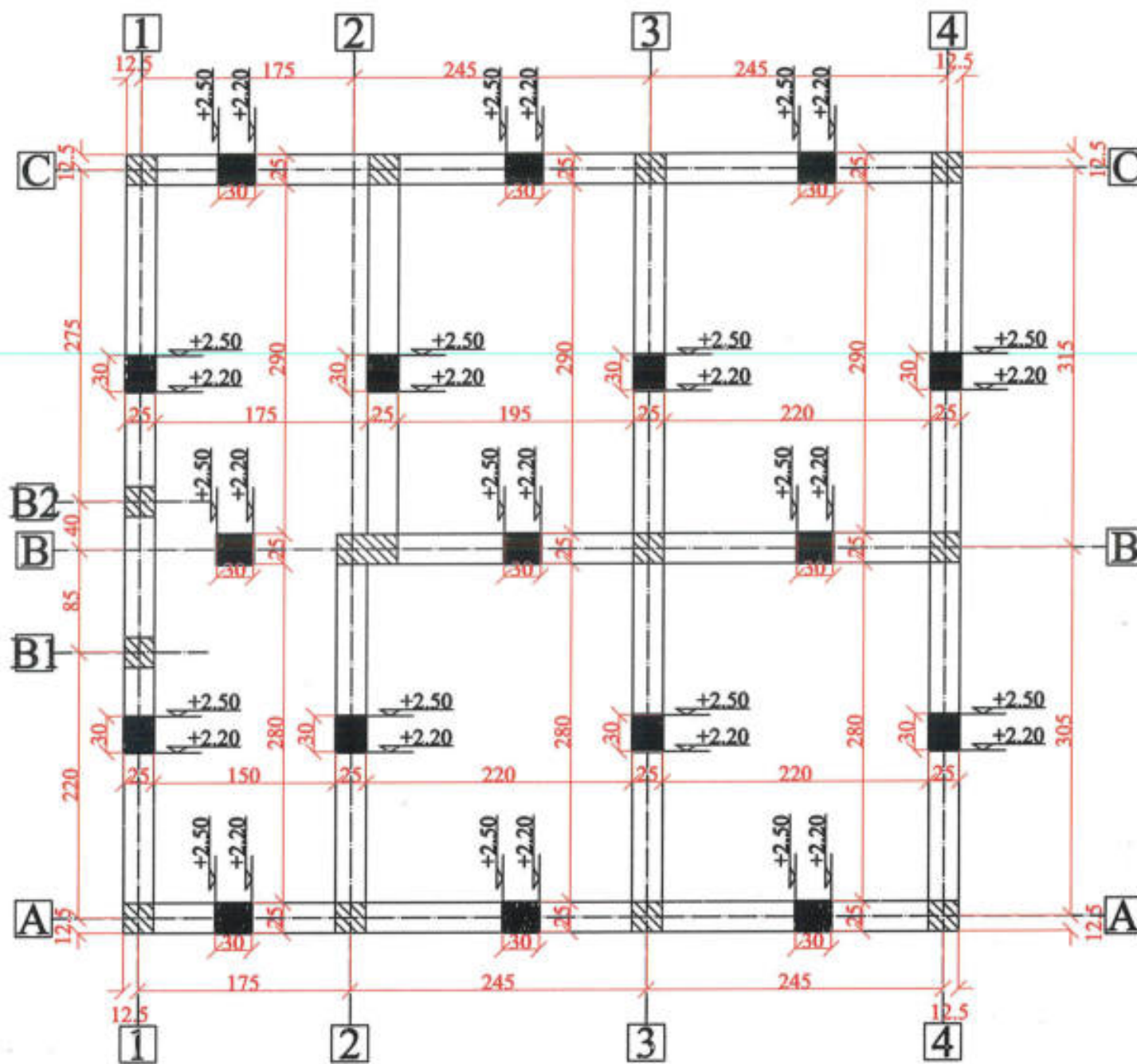
- BETON FOLOSIT:  
C16/20 (B250), T3/T4, S2=90, II AS 42.5R, CI 0.20, XC4;
- OȚEL-BETON FOLOSIT:  
OB37: Ø8  
PC52/BST500: Ø12
- ACOPERIREA CU BETON VA FI DE 25 MM
  - CLASA DE IMPORTANȚĂ A CLĂDIRII ESTE IV
  - SE VA CITI CU PLANURILE DE INSTALAȚII ȘI PLANURILE R1, R2, R4, R5



VERIFICATOR/ EXPERT	NUME	SEMNATURA	CERINTA	REFERAT/EXPERTIZA NR./DATA
				Beneficiar: PRIMARIA MARCULESTI comuna MARCULESTI, jud. IALOMITA PR nr 55/2021
SPECIFICATIE	NUME	SEMNATURA	Scara: 1/50	Titlu proiect: Reabilitare sediu Primarie, construire grup sanitar si realizare imprejurire. comuna MARCULESTI, jud. IALOMITA FAZA: PT-DE
SEF PROIECT	Arb. Dobea DATCU		Data: 2023	Titlu planşa: PLAN ARMARE STĂLP S1 (25x25), STĂLP S2 (25x50) PL nr: R3
PROIECTAT	ING. BULICĂ NICOLAE			
DESENAT	ING. BULICĂ NICOLAE			



## PLAN COFRAJ CENTURI SCARA 1:50



### NOTĂ:

BETON FOLOSIT:

C16/20 (B25), T3/T4, S2=90, II AS 42.5R, CI 0.20, XC4;

OȚEL-BETON FOLOSIT:

OB37: Ø8

PCS2/BST500: Ø12

-ACOPERIREA CU BETON VA FI DE 25 MM

-CLASA DE IMPORTANȚĂ A CLĂDIRII ESTE IV

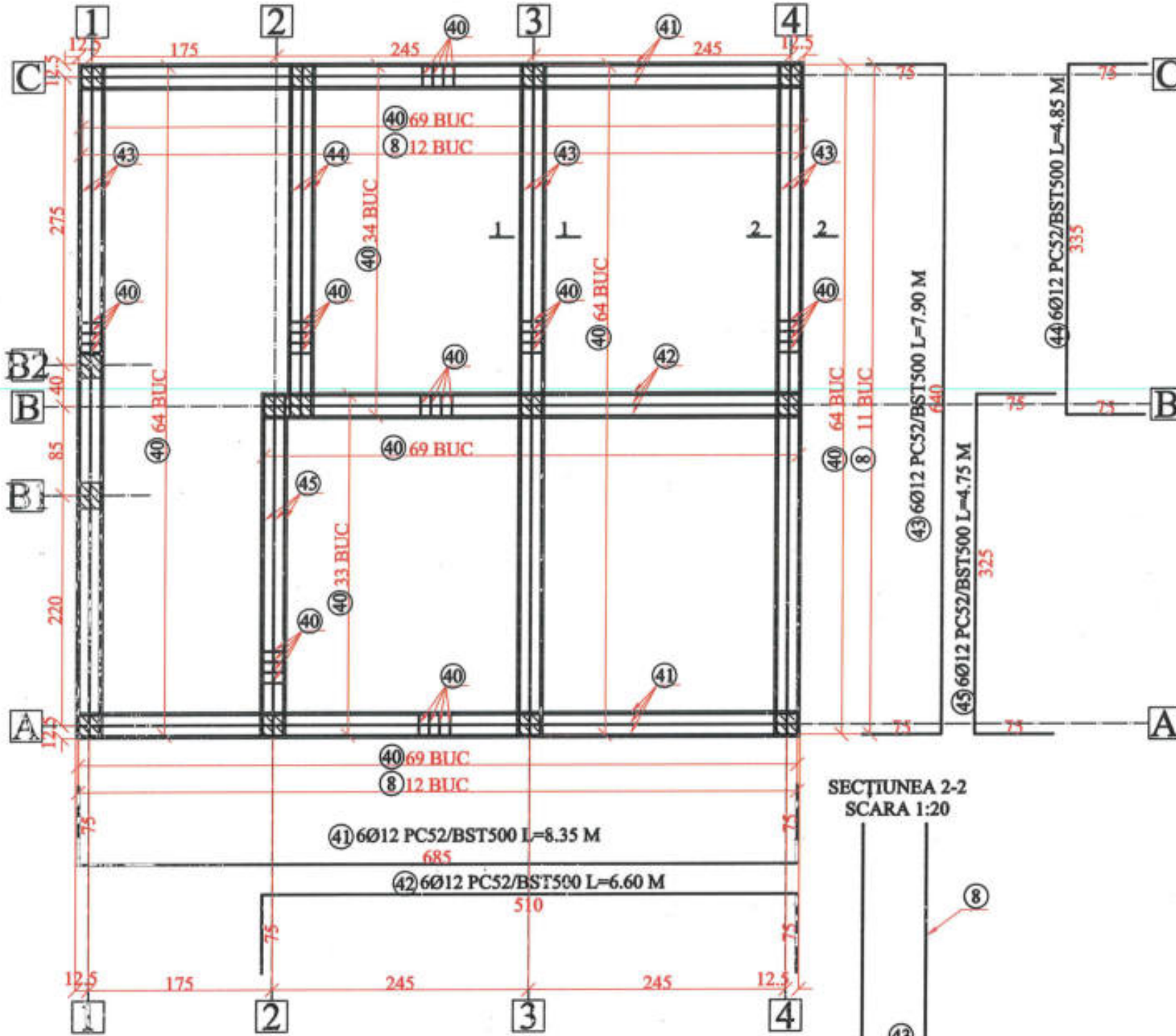
-SE VA CITI CU PLANURILE DE INSTALAȚII ȘI PLANURILE R3, R5



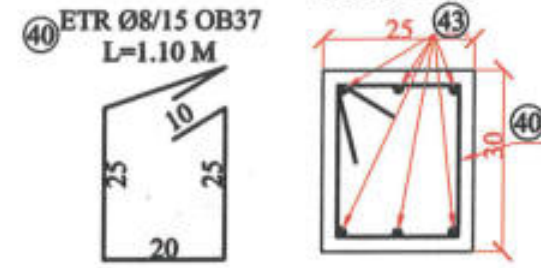
VERIFICATOR/ EXPERT	NUME	SEMNATURA	CERINTA	REFERAT/EXPERTIZA NR./DATA
				Beneficiar: PRIMARIA MARCULESTI comuna MARCULESTI, jud IALOMITA
				PR nr 55/2021
SPECIFICATIE	NUME	SEMNATURA	Scara:	Titlu proiect: Reabilitare sediu Primarie ,construire grup sanitar si realizare imprejurire. comuna MARCULESTI, jud IALOMITA
SEF PROIECT	Arh. Dobrin DATCU		1/50	FAZA: PT-DE
PROIECTAT	ING. BULICĂ NICOLAE		Data:	Titlu planșă:
DESENAT	ING. BULICĂ NICOLAE		2023	PLAN COFRAJ CENTURI
				PL nr: R4



# PLAN ARMARE CENTURI SCARA 1:50



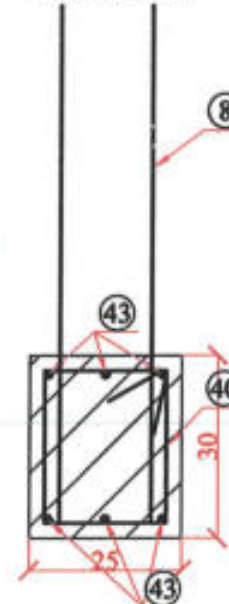
SECȚIUNEA 1-1  
SCARA 1:20



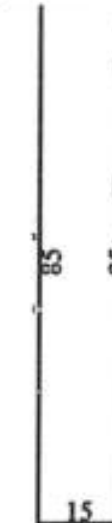
EXTRAS ARMATURA CENTURI

MARCA	Ø	L[m]	NR BUCATI UN ELEMENT	NR BUCATI TOATE ELEMENTELE	OB37		
					Ø8	PC52/BST500 Ø12	Ø14
8	8	1.85	35	35	64.75		
ETR 40	8	1.10	466	466	512.60		
41	12	8.35	6	12		100.20	
42	12	6.60	6	6		39.60	
43	12	7.90	6	18		142.20	
44	12	4.85	6	6		29.10	
45	12	4.75	6	6		28.50	
<b>SUMA</b>					577.35	339.60	0.00
GREUTĂȚI PE DIAMETRU Ø8 = 0.395 KG/ML							228.05
GREUTĂȚI PE DIAMETRU Ø12 = 0.888 KG/ML							301.56
GREUTĂȚI PE DIAMETRU Ø14 = 1.21 KG/ML							0.00
<b>GREUTATE TOTALĂ</b>							<b>529.62</b>

SECȚIUNEA 2-2  
SCARA 1:20



8 Ø8 OB37 L=1.85 M



## NOTĂ:

BETON FOLOSIT:

C16/20 (B250), T3/T4, S2=90, II AS 42.5R, C1 0.20, XC4;

OȚEL-BETON FOLOSIT:

OB37: Ø8

PC52/BST500: Ø12

-ACOPERIREA CU BETON VA FI DE 25 MM

-CLASA DE IMPORTANȚĂ A CLĂDIRII ESTE IV

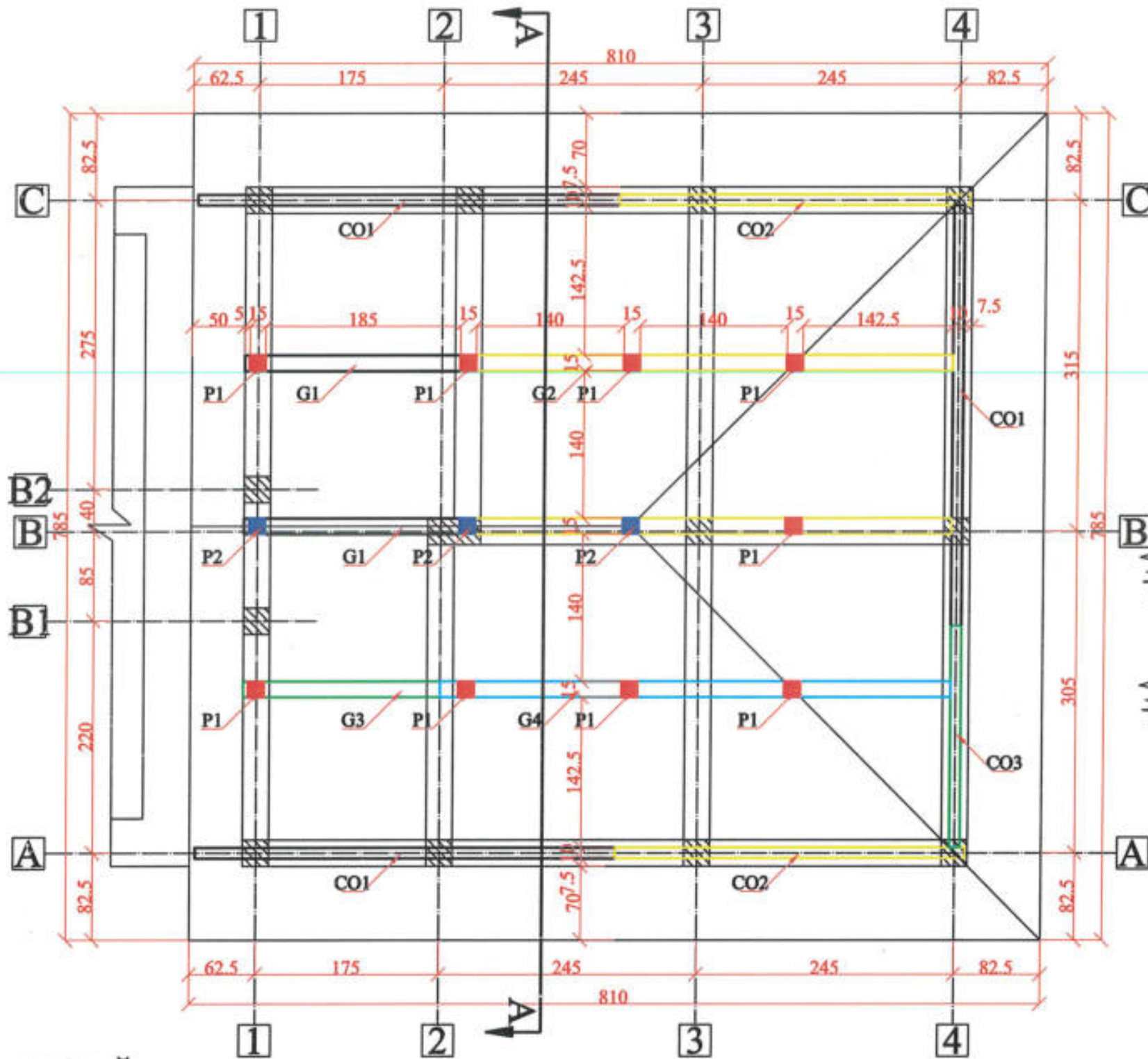
-SE VA CITI CU PLANURILE DE INSTALAȚII ȘI PLANURILE R4, R6, R7



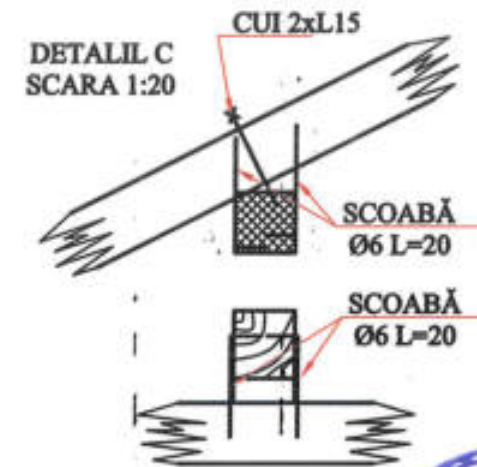
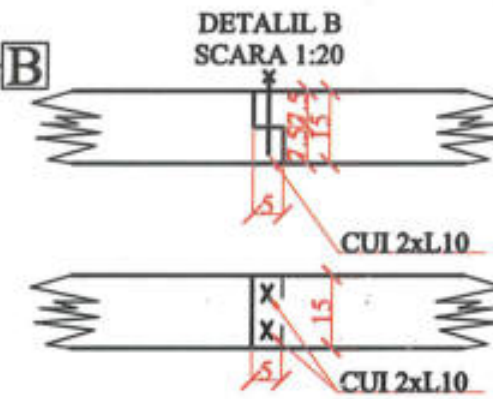
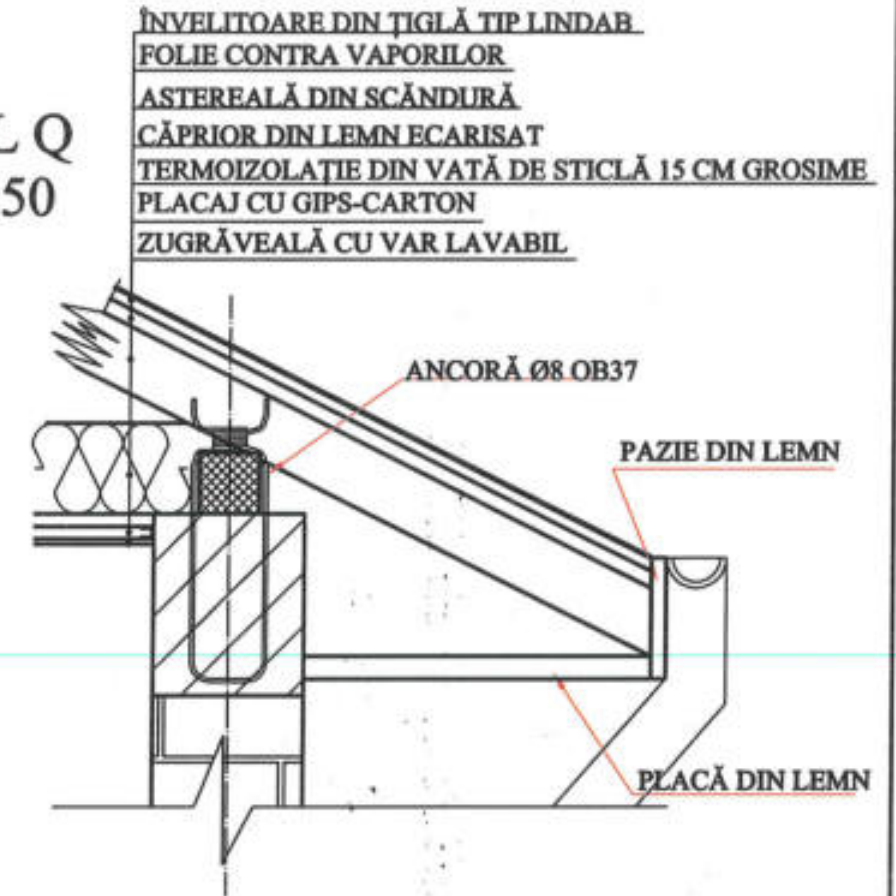
VERIFICATOR/ EXPERT	NUME	SEMNATURA	CERINTA	REFERAT/EXPERTIZA NR./DATA
				Beneficiar: PRIMARIA MARCULESTI comuna MARCULESTI, jud IALOMITA PR nr 55/2021
			Scara: 1/50	Titlu proiect: Reabilitare sediu Primarie, construire grup sanitar si realizare imprejurime, comuna MARCULESTI, jud IALOMITA FAZA: PT-DE
			Data: 2023	Titlu plansa: PLAN ARMARE CENTURI PL nr: R5
SPECIFICATIE	NUME	SEMNATURA		
SEF PROIECT	At. Dobrin DATCU			
PROIECTAT	ING. BULICĂ NICOLAE			
DESENAT	ING. BULICĂ NICOLAE			



# PLAN POZIȚIONARE COSOROABE, GRINZI ȘI POPI ȘARPANTĂ SCARA 1:50



## DETALIUL Q SCARA 1:50



### NOTĂ:

LEMN FOLOSIT:

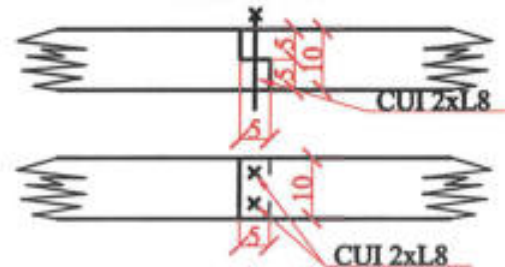
BRAD, UMIDITATE MAXIMĂ 5%;

SCOABE DIN OȚEL FOLOSITE:

OB37: Ø8

-CLASA DE IMPORTANȚĂ A CLĂDIRII ESTE IV  
-SE VA CITI CU PLANURILE DE INSTALAȚII ȘI  
PLANURILE R5, R7

DETALIL A  
SCARA 1:20

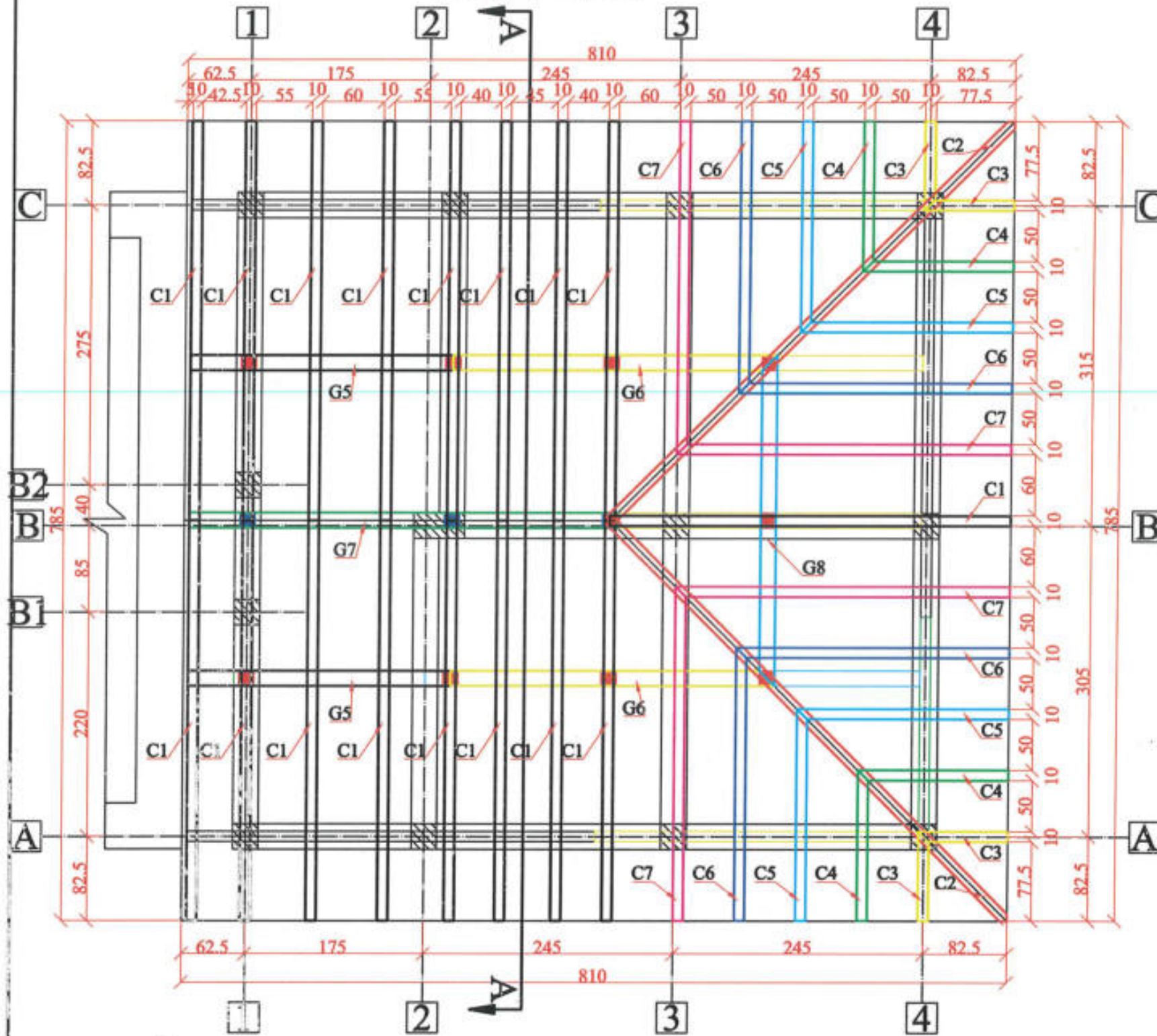


VERIFICATOR/ EXPERT	NUME	SEMNATURA	CERINTA	REFERAT/EXPERTIZA NR./DATA
				Beneficiar: PRIMARIA MARCULESTI comuna MARCULESTI, jud IALOMITA
				PR nr 55/2021
SPECIFICATIE	NUME	SEMNATURA	Scara: 1/50	Titlu proiect: Reabilitare sediu Primarie construire grup sanitar si realizare imprejurime. comuna MARCULESTI, jud IALOMITA
SEF PROIECT	Arb. Dobrin DATCU			FAZA: PT-DE
PROIECTAT	ING. BULICĂ NICOLAE		Data: 2023	PL nr: R6
DESENAT	ING. BULICĂ NICOLAE			PLAN POZIȚIONARE COSOROABE, GRINZI ȘI POPI ȘARPANTĂ



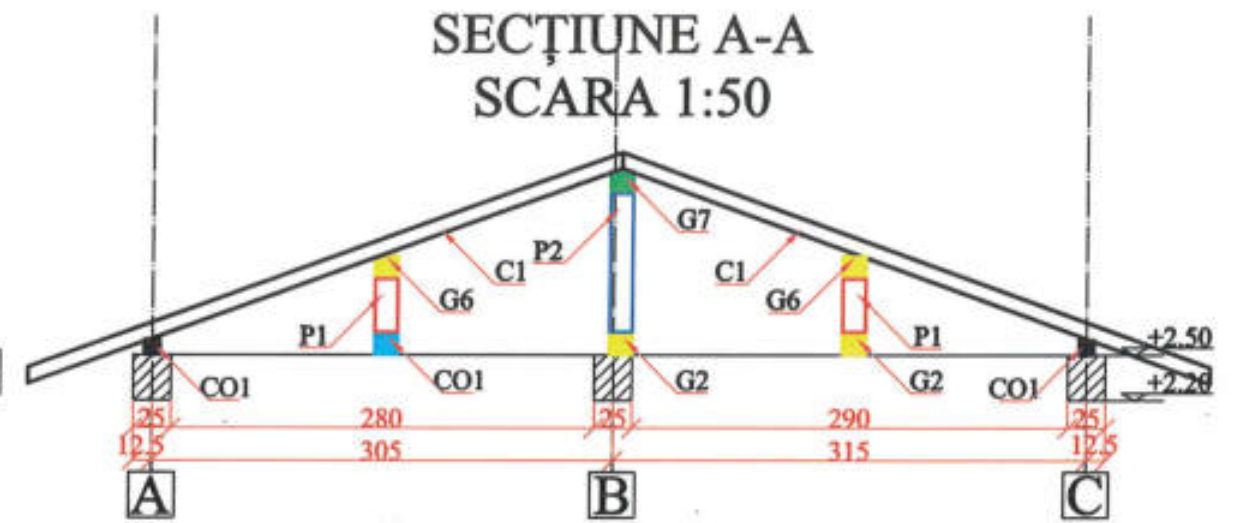
# PLAN POZIȚIONARE GRINZI ȘI CĂPRIORI ȘARPANTĂ

## SCARA 1:50



# SECȚIUNE A-A

## SCARA 1:50



POZIȚIE	ELEMENT	MATERIAL	B[cm]	H[cm]	L[cm]	BUG	CANTI PE BUG	TOTAL	UM
CO1	COSOROABĂ	ECARISAT 10x10	10	10	400	3	0.04	0.12	mc
CO2	COSOROABĂ	ECARISAT 10x10	10	10	332.5	2	0.03	0.07	mc
CO3	COSOROABĂ	ECARISAT 10x10	10	10	210	1			
G1	GRINZI, PANE ȘI COAME	ECARISAT 15x20	15	20	212.5	2	0.06	0.13	mc
G2	GRINZI, PANE ȘI COAME	ECARISAT 15x20	15	20	460	2	0.14	0.28	mc
G3	GRINZI, PANE ȘI COAME	ECARISAT 15x20	15	20	187.5	1	0.06	0.06	mc
G4	GRINZI, PANE ȘI COAME	ECARISAT 15x20	15	20	485	1	0.15	0.15	mc
G5	GRINZI, PANE ȘI COAME	ECARISAT 15x20	15	15	257.5	2	0.06	0.12	mc
G6	GRINZI, PANE ȘI COAME	ECARISAT 15x15	15	15	302.5	2	0.07	0.14	mc
G7	GRINZI, PANE ȘI COAME	ECARISAT 15x15	15	15	420	1	0.09	0.09	mc
P1	POP	ECARISAT 15x15	15	15	36	9	0.01	0.07	mc
P2	POP	ECARISAT 15x15	15	15	91.5	3	0.02	0.06	mc
C1	CĂPRIOR	ECARISAT 10x10	10	10	417.5	17	0.04	0.71	mc
C2	CĂPRIOR	ECARISAT 10x10	10	10	600	2	0.06	0.12	mc
C3	CĂPRIOR	ECARISAT 10x10	10	10	93	4	0.01	0.04	mc
C4	CĂPRIOR	ECARISAT 10x10	10	10	157	4	0.02	0.06	mc
C5	CĂPRIOR	ECARISAT 10x10	10	10	221	4	0.02	0.09	mc
C6	CĂPRIOR	ECARISAT 10x10	10	10	285	4	0.03	0.11	mc
C7	CĂPRIOR	ECARISAT 10x10	10	10	348	4	0.03	0.14	mc
	ASTEREAALA	SCANDURĂ 2.5	2.5	67.64			0.00	1.89	mc
	CAROLIAJ SIPCA	SCANDURĂ 2.5	2.5	27.06			0.00	0.68	mc
<b>TOTAL MATERIAL PENTRU EXECUTAREA ȘARPANTEI</b>									<b>4.91</b> mc

### NOTĂ:

LEMN FOLOSIT:

BRAD, UMIDITATE MAXIMĂ 5%;

SCOABE DIN OȚEL FOLOSITE:

OB37: Ø8

-CLASA DE IMPORTANȚĂ A CLĂDIRII ESTE IV

-SE VA CITI CU PLANURILE DE INSTALAȚII ȘI

PLANURILE R5, R6



VERIFICATOR/EXPERT	NUME	SEMNATURA	CERINTA	REFERAT/EXPERTIZA NR./DATA
				Beneficiar: PRIMARIA MARCULESTI comuna MARCULESTI Jud IALOMITA
				PR nr 55/2021
SPECIFICATIE	NUME	SEMNATURA	Scara: 1/50	Titlu proiect: Reabilitare sediu Primarie, construire grup sanitar si realizare imprejurului. comuna MARCULESTI Jud IALOMITA
SEF PROIECT	Arh. Dobrin DATCU			FAZA: PT-DE
PROIECTAT	ING. BULICĂ NICOLAE		Data: 2023	Titlu planșa: PLAN POZIȚIONARE COSOROABE, GRINZI ȘI POPI ȘARPANTĂ
DESENAT	ING. BULICĂ NICOLAE			PL nr: R7